

MEX



ได้รับการรับรองมาตรฐาน
IEC STANDARD
จากสถาบัน TUV SUD

WATER HEATER COCO 350 (MLB)

INSTANT WATER HEATER
3500W | สีดำเมทัลลิก

EAN
8858787029217

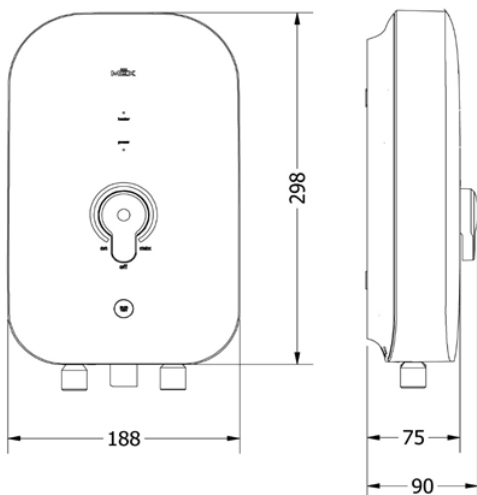
PRICE
THB 5,300.-

Unit price in THB is
inclusive of 7% VAT.

คุณสมบัติ

- เครื่องทำน้ำอุ่น ชนิด 3,500 วัตต์
- วัสดุของเครื่องทำจาก พลาสติก ABS
- หม้อต้มน้ำทองแดงขนาดใหญ่ เนื้อหนา 1.0 มม.
- ใช้ FLOW SWITCH SENSOR ที่ตรวจจับการไหลเวียนของน้ำได้ละเอียด แม่นยำ
- ด้วยระบบ THERMISTER ที่สามารถตรวจจับความผิดปกติของอุณหภูมิของน้ำได้อย่างรวดเร็ว แม่นยำ
- ระบบ ELCB ที่ตัดไฟเมื่อไฟรั่วเพียง 15 มิลลิแอมป์ ภายใน 0.1 วินาที
- ปรับระดับความร้อนได้ด้วยปุ่มหมุน
- มีวาล์วน้ำเข้า ปรับความแรงของน้ำได้
- มาตรฐานระดับชั้นการป้องกันน้ำ IP25

ISOMETRIC VIEW



ข้อมูลเฉพาะ

ข้อมูลสินค้า

ขนาดสินค้า	กว้าง 188 x ยาว 75 x สูง 298 มม.
น้ำหนักสินค้า	1.3 กิโลกรัม

ข้อมูลบรรจุภัณฑ์

ขนาดบรรจุภัณฑ์	กว้าง 270 x ยาว 125 x สูง 530 มม.
น้ำหนักสินค้ารวมกล่อง	2.5 กิโลกรัม

ข้อมูลทางด้านไฟฟ้า

อัตราการใช้ไฟ	3,500 วัตต์
แรงดันไฟฟ้า/กระแสไฟฟ้	220-240 โวลต์, 50 เฮิร์ต, 15.91 แอมป์

ข้อมูลการติดตั้ง

ลักษณะการติดตั้ง	ติดบนผนัง
ขนาดเบรคเกอร์	16 แอมป์ ขึ้นไป
ขนาดสายไฟ	3 x 2.5 ตร.มม (THW)
แรงดันน้ำต่ำสุด-สูงสุด	0.2 บาร์ - 2.8 บาร์
อัตราการไหลของน้ำ	3.5 ลิตร/นาที

อุปกรณ์เสริมและการรับประกันสินค้า

- ฝักบัว ปรับสายน้ำได้ 3 ระดับ สายฝักบัวสแตนเลส สตีลสีด้า 1 เส้น สายน้ำดีขาเข้าสีด้า 1 เส้น พร้อมราวสไลด์แบบ Slim
- รับประกันสินค้า 2 ปี
- รับประกันหม้อต้ม 5 ปี
- ชุดอุปกรณ์เสริม (ฝักบัว, สายน้ำ) รับประกัน 6 เดือน

มาตรฐานสินค้า

- ได้รับการรับรองมาตรฐาน มอก.1693-2547 จาก TISI
- ได้รับการรับรองมาตรฐาน IEC STANDARD จากสถาบัน TUV SUD - IEC 60335-1 และ IEC 60335-2-35

PEN K

PEN K INTERTRADING CO.,LTD.
Kitchen Appliances Business Unit

Showroom
+66 2 714 0785-6
contract@penk.co.th

Sales and Marketing
+66 2 493 6565
contact2@penk.co.th

Service Center
+66 2 493 6565
service2@penk.co.th

www.mexappliance.com
mexappliance
@mexappliance