



MEX

WATER HEATER CUBE 5E (RAS)

INSTANT WATER HEATER
5100W | สีเงิน

EAN
8858787029279

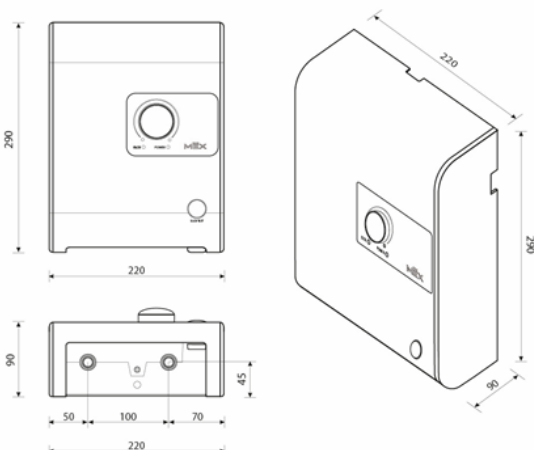
PRICE
THB 12,900.-

Unit price in THB is
inclusive of 7% VAT.

คุณสมบัติ

- เครื่องทำน้ำอุ่น ชนิด 5,100 วัตต์
- วัสดุของเครื่องทำจาก พลาสติก ABS
- หม้อต้มน้ำทองแดงขนาดใหญ่ เนื้อหนา 1.0 มม.
- ใช้ HALL EFFECT SENSOR ที่ตรวจจับการไหลเวียนของน้ำได้ละเอียด แม่นยำ และทำงานที่แรงดันน้ำต่ำกว่า
- ด้วยระบบ THERMISTER ที่สามารถตรวจจับความผิดปกติของอุณหภูมิของน้ำได้อย่างรวดเร็ว แม่นยำ
- ระบบ ELCB ที่ตัดไฟเมื่อไฟรั่วเพียง 15 มิลลิแอมป์ ภายใน 0.1 วินาที
- ระบบตรวจสอบการต่อสายดินและสายไฟ พร้อมแจ้งเตือนด้วยเสียงและสัญญาณไฟกระพริบหากผิดปกติ
- มีระบบควบคุมอุณหภูมิ
- มีวาล์วน้ำเข้า ปรับความแรงของน้ำได้
- มาตรฐานระดับชั้นการป้องกันน้ำ IP25

ISOMETRIC VIEW



ข้อมูลเฉพาะ

ข้อมูลสินค้า

ขนาดสินค้า	กว้าง 220 x ยาว 92 x สูง 290 มม.
น้ำหนักสินค้า	1.9 กิโลกรัม

ข้อมูลบรรจุภัณฑ์

ขนาดบรรจุภัณฑ์	กว้าง 320 x ยาว 150 x สูง 650.5 มม.
น้ำหนักสินค้ารวมกล่อง	3.5 กิโลกรัม

ข้อมูลทางด้านไฟฟ้า

อัตราการกินไฟ	5,100 วัตต์
แรงดันไฟฟ้า/กระแสไฟฟ้า	220-240 โวลต์, 50 เฮิร์ต, 23.18 แอมป์

ข้อมูลการติดตั้ง

ลักษณะการติดตั้ง	ติดบนผนัง
ขนาดเบรกเกอร์	25 แอมป์ ขึ้นไป
ขนาดสายไฟ	3 x 4.0 ตร.มม (THW)
แรงดันน้ำต่ำสุด-สูงสุด	0.2 บาร์ - 2.8 บาร์
อัตราการไหลของน้ำ	3.5 ลิตร/นาที

อุปกรณ์เสริมและการรับประกันสินค้า

- ชุด Rain Shower วัสดุท จากสแตนเลส สตีลชุบโครเมียม พร้อมฝักบัว ปรับสายน้ำได้ 5 ระดับ สายน้ำดีขาเข้า 1 เส้น พร้อมราวสไลด์และถาดวางสบู่
- รับประกันสินค้า 2 ปี
- รับประกันหม้อต้ม 5 ปี
- ชุดอุปกรณ์เสริม (ชุด Rain Shower, ฝักบัว, สายน้ำ) รับประกัน 6 เดือน