

MEX

PEN K INTER TRADING CO., LTD.

HEAD OFFICE : 1000/63-64 PB TOWER, 16th Floor, Sukhumvit 71 Road,
North Klongtan, Wattana, Bangkok 10110 TEL. 0-2493-6565

SERVICE CENTER : 63/3 Moo 6 Soi Suksawat 76, Bangchak, Phra Pradaeng, Samut Prakan 10130

TEL. 0-2493-6565 FAX : 0-2464-1600 e-mail : servicecenter@penk.co.th
www.mexappliance.com

เครื่องอบจาน DM60B-1

คู่มือการใช้งาน
และการบำรุงรักษา
INSTALLATION & OPERATION
INSTRUCTION MANUAL

DISH DRYER

เพื่อการใช้งานอย่างมีประสิทธิภาพสูงสุด ปลอดภัย ทนทาน และการใช้งานที่ยาวนาน
กรุณาอ่านคู่มือโดยละเอียด และปฏิบัติตามคำแนะนำอย่างเคร่งครัด และควรเก็บคู่มือนี้ไว้ตลอดเวลาที่ใช้งาน

เครื่องอบจาน รุ่น DM60B-1	
ข้อมูลทางด้านเทคนิค	2
ส่วนประกอบของเครื่องอบจาน	2
วิธีการใช้งาน	3
ข้อแนะนำการใช้งานเพื่อความปลอดภัย	4
คำเตือนและข้อควรระวัง	4
วิธีแก้ไขปัญหาเบื้องต้น	5

บริษัทฯ ขอขอบคุณที่ท่านเลือกใช้ผลิตภัณฑ์ของบริษัทฯ เพื่อการใช้งานอย่างมีประสิทธิภาพสูงสุด และปลอดภัย กรุณาอ่านคู่มือการใช้งานและการดูแลรักษาโดยละเอียด

เครื่องอบจานเม็กซ์ผ่านขบวนการผลิตที่มีมาตรฐาน โดยเลือกใช้วัสดุคุณภาพดี ปลอดภัย และสามารถใช้งานได้
อย่างสะดวก และดูแลรักษาง่าย
ใช้งานง่าย เพียงเรียงภาชนะที่สะอาดในตะกร้าวางภาชนะ และหมุนปุ่มตั้งเวลาที่ต้องการ

สะดวกสบาย เพียงหมุนปุ่มตั้งเวลาที่ต้องการ เครื่องอบจานจะเริ่มทำงานทันทีที่ปิดฝาครอบ เครื่องจะทำงานโดย
ทำให้จานแห้งด้วยลมร้อน ที่อุณหภูมิ 70°C +/- 5°C

ชั้นวางภาชนะสแตนเลส สตีล 304 เหมาะสำหรับครอบครัวที่มีสมาชิก 4-6 คน

Confirm and solve the common faults according to the instructions below. If you could not solve or confirm the fault causes, contact service center at 02-817-8999 / 02-493-6565.

We especially remind you not to dismantle or repair the machine for your security.

Faults	Causes	Treatment methods
Unable to work	<ul style="list-style-type: none"> Cover is not closed well 	Close the cover well
	<ul style="list-style-type: none"> The power failure Plug (power cord) not plugged in tightly 	Plug it well with tightly
Unable to dry	<ul style="list-style-type: none"> Electrical machinery/computer board failure Bad contact of heating part 	Repair or change by service center only
Unable to work	<ul style="list-style-type: none"> Bad contact of rotary knob timer 	Repair or change by service center only
	<ul style="list-style-type: none"> Bad contact of terminal 	center only
Function error	<ul style="list-style-type: none"> Wrong set condition 	Reset

SAFETY PRECAUTIONS OF DAILY USE

BEFORE USE:

- For the first use, scrub the chamber, remove the protective film, dry the machine for 60 min, put the tableware into it for drying purpose and after cooling in order to achieve better use effect.
- Clean the bowl basket before use; place the tableware well before operating.

IN USE:

- Don't block the vents on both sides.
- Don't cover the machine with duster cloth or other scrubbing items.
- Don't touch the thermos vent with hands to avoid accidents.
- If the machine breaks down in use, stop using it immediately. Contact our service at during working hours or service2@penk.co.th

AFTER USE:

- Do not open the cover around ten minutes after use as the air is hot. Unplug the power plug or turn off the power after use.
- Suggest to regularly maintaining the dish dryer every week. For safety and energy saving, unplug the power plug if the unit is not used for a long time.
- Put the dish dryer into a dry ventilated place. Don't let kids use the machines alone to avoid scald, electric shock or other accidents.

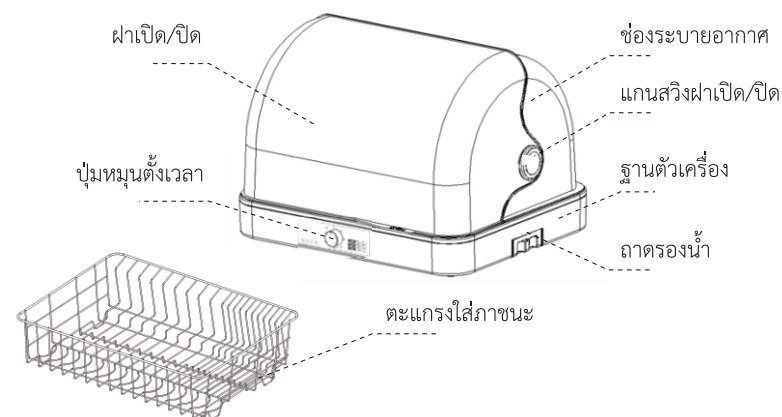
SAFETY PRECAUTIONS OF DAILY USE

- The appliance is not to be used by persons (including children) with reduced physical, sensory or mental capabilities, or lack of experience and knowledge, unless they have been given supervision or instruction
- Children are advised not to play with the appliance
- This appliance can be used by children aged from 8 years and above and persons with reduced physical, sensory or mental capabilities or lack of experience and knowledge if they have been given supervision or instruction concerning use of the appliance in a safe way and understand the hazards involved
- Cleaning and user maintenance shall not be made by children without supervision
- Don't clean the machine with organic solvent or dish brush etc. Clean the bowl basket before use. Put the tableware well to dry and disinfect. Use the machine according to operation instruction
- Don't use the impaired power lines (like cutting-off, hot wires). For security, contact the service center to solve if the power line is impaired. Do not dismantle the machine or change the parts by yourself
- Don't use the product to dry lacquerware, resin (stuff which is easy to change under high temperature), flammable and combustible, etc. to avoid accidents
- Don't wash the machine body with water or spray it. Use the wet cloth to scrub the inside and outside surface of the machine body. If it is too dirty, first scrub it with neutral detergent, next scrub it with clean wet cloth and finally scrub it with dry cloth. Dispose the water in the water collection box and avoid overflow

ข้อมูลทางด้านเทคนิค

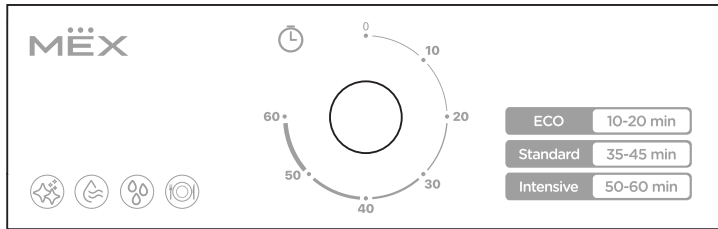
ชื่อสินค้า	เครื่องอบจาน
รุ่น	DM60B-1
แรงดันไฟฟ้า	220 โวลต์ 50 เฮิร์ตซ์
กำลังไฟ	260 วัตต์
ความจุ	60 ลิตร
น้ำหนักสุทธิ	5.5 กก.
อุณหภูมิการทำงาน	70°C +/- 5°C
น้ำหนักสูงสุดที่รับได้ของตะแกรง	15 กก.
ขนาด	495 x 409 x 362 มม.

ส่วนประกอบเครื่องอบจาน



วิธีการใช้งาน

แผงควบคุมการใช้งาน



การใช้งาน

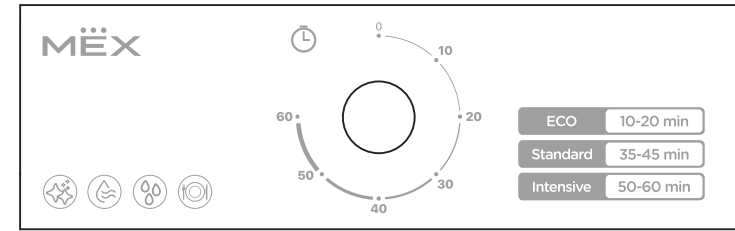
- วางภาชนะ จาน ช้อน และอุปกรณ์อื่นๆ ในตะแกรง ปิดฝาให้สนิท
- หมุนปุ่มตั้งเวลา เพื่อเลือกเวลาที่ต้องการ เครื่องอบจานด้วยลมร้อนจนกระทั่งหมดเวลาที่ตั้งไว้
- หากต้องการเปลี่ยนเวลาการทำงาน เพียงแต่หมุนปุ่มตั้งเวลา เพื่อเลือกเวลาที่ต้องการใหม่ เครื่องจะเริ่มการทำงานจนกระทั่งหมดเวลา
- เครื่องอบจานมีระบบความปลอดภัย หากฝาครอบเปิดออกเครื่องจะหยุดการทำงานเองโดยอัตโนมัติ และเครื่องจะกลับมาทำงาน เมื่อฝาครอบปิดสนิท

ลักษณะการทำงาน

เลือกเวลาในการอบ → เริ่มการทำงานอัตโนมัติ → เมื่อเสร็จสิ้นการทำงานเครื่องจะหยุดอัตโนมัติ

โหมด	เวลารอบที่แนะนำ	ตัวอย่างปริมาณภาชนะที่เหมาะสม	สำหรับ
ECO	10-20 นาที	ชามขนาดใหญ่ 1 ใบ ช้อนเล็ก 5 คัน จาน 4 ใบ ถ้วย 5 ใบ และตะเกียบ 10 คู่	2-4 คน
Standard	35-45 นาที	ชามขนาดใหญ่ 1 ใบ ช้อนเล็ก 8 คัน จาน 5 ใบ ถ้วย 8 ใบ และตะเกียบ 10 คู่	4-6 คน
Intensive	50-60 นาที	ชามขนาดใหญ่ 1 ใบ ช้อนเล็ก 10 คัน จาน 6 ใบ ถ้วย 8 ใบ และตะเกียบ 10 คู่	6-10 คน

USE



- Close the cover when dishes were in places
- Turn the knob to select the drying timer, the dish dryer will automatic start until the time is up.
- If it needs to switch the drying timer, turn the knob to selected time, will automatic start until the time is up
- The machine is built with the automatic safety protection device. Don't open the cover during working state. The dish dryer will automatic stop when cover open then shall work again after closing the cover.

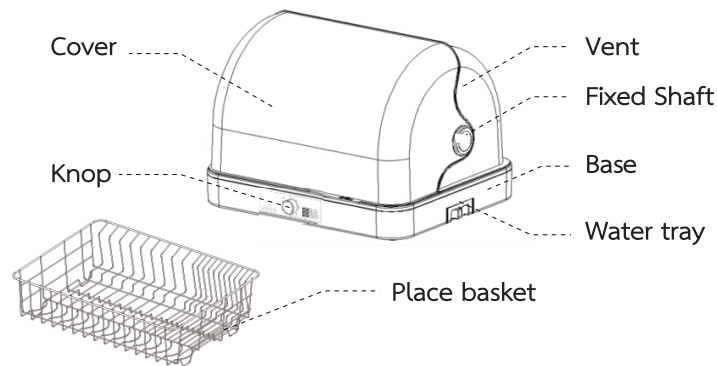
SELECT → AUTOMATIC START → AUTOMATIC STOP

Mode	Time	Instruction	Family Type
ECO	10-20 min	Big bowl*1, big spoon*1, small spoon*5, plate*4, rice bowl*5, chopstick*10	2-4 people
STANDARD	35-45 min	Big bowl*1, big spoon*1, small spoon*8, plate*5, rice bowl*8, chopstick*10	4-6 people
INTENSIVE	50-60 min	Big bowl*1, big spoon*1, small spoon*10, plate*6, rice bowl*8, chopstick*10	6-10 people

CHARACTERISTIC

Product Name	DISH DRYER
Product Model	DM60B-1
Rated Voltage / Power	220V-240V 50Hz / 260W
Volume	60L
Work Temperature	70 +/- 5°C
Basket Bearing Capacity	15Kg
Unit Dimension	495x409x362mm
Net Weight	5.5kg

CHARACTERISTIC



ข้อแนะนำการใช้งานเพื่อความปลอดภัย

ก่อนเริ่มใช้งาน:

- สำหรับการใช้งานครั้งแรกและเพื่อประสิทธิภาพการทำงานสูงสุดก่อนการใช้งานควรทำความสะอาดตะแกรงใส่ภาชนะ ลอกพลาสติกกันรอยบนตัวเครื่องออก อบเครื่องทิ้งไว้เป็นเวลา 60 นาที ปปล่อยทิ้งไว้จนเครื่องเย็นลง แล้วจึงเริ่มใช้งาน
- ทำความสะอาดตะแกรงใส่ภาชนะก่อนใช้งาน และควรวางภาชนะในตำแหน่งที่เหมาะสมก่อนเริ่มอบจาน

ขณะใช้งาน:

- ไม่ควรมีสิ่งใดขวางกั้นช่องระบายอากาศ
- ไม่ควรคลุมเครื่องด้วยผ้า ในระหว่างที่เครื่องกำลังทำงาน
- ควรระมัดระวังไม่สัมผัสหรือจับบริเวณช่องระบายอากาศ เพื่อหลีกเลี่ยงอุบัติเหตุที่อาจเกิดขึ้นได้
- หากเครื่องมีอาการผิดปกติใดๆ หรือเสียในระหว่างใช้งาน ให้หยุดการใช้งานทันที และติดต่อศูนย์บริการ 02-493-6565

หลังการใช้งาน:

- ไม่ควรเปิดฝาดรอปทันทีเมื่อเครื่องหยุดทำงาน ควรปล่อยทิ้งไว้ 10 นาที จึงเปิดฝาดรอป เพื่อหลีกเลี่ยงอันตรายจากความร้อนภายในเครื่อง
- ควรปิดเครื่องและถอดปลั๊กทุกครั้งหลังเลิกใช้งาน
- หมั่นตรวจเช็คและบำรุงรักษาเครื่องทุกๆ สัปดาห์ เพื่อความปลอดภัยและประหยัดพลังงาน และควรถอดปลั๊กออกหากไม่ได้ใช้งานเป็นเวลานาน
- ควรวางเครื่องอบจานในที่แห้งอากาศถ่ายเทได้สะดวก ไม่ควรปล่อยให้เด็กเล็กเล่นเครื่องหรือใช้งานตามลำพัง เพื่อหลีกเลี่ยงการเกิดอันตรายจากอุบัติเหตุและถูกไฟฟ้าดูดที่อาจเกิดขึ้น

คำเตือนและข้อควรระวัง

- บุคคลที่มีความบกพร่องทางร่างกาย หรือที่เสื่อมสภาพทางร่างกายหรือประสาทสัมผัส หรือสภาพจิตใจไม่ปกติ หรือผู้ที่ขาดประสบการณ์การใช้ และความรู้ความเข้าใจ รวมถึงเด็กเล็ก ไม่ควรใช้เครื่องอบจานหากไม่ได้อยู่ภายใต้การดูแลของผู้ใหญ่อย่างใกล้ชิด
- ไม่ควรปล่อยให้เด็กเครื่องอบจาน และควรแนะนำไม่ให้เด็กเล่นเครื่องอบจานเพื่อความปลอดภัย
- ห้ามไม่ให้เด็กอายุ 8 ปีขึ้นไป หรือบุคคลที่มีความบกพร่องทางร่างกาย หรือที่เสื่อมสภาพทางร่างกายหรือประสาทสัมผัส หรือสภาพจิตใจไม่ปกติ หรือผู้ที่ขาดประสบการณ์การใช้ และความรู้ความเข้าใจ ใช้เครื่องอบจานนี้ นอกจากจะได้รับการดูแล หรือคำแนะนำในการใช้งานที่ถูกต้อง และอยู่ภายใต้การดูแลของผู้ใหญ่อย่างใกล้ชิด
- ไม่ควรให้เด็กทำความสะอาดหรือทำการบำรุงรักษาเครื่องนี้โดยลำพัง หากไม่อยู่ภายใต้การดูแลของผู้ใหญ่
- ไม่ควรทำความสะอาดเครื่องอบจานด้วยน้ำยาที่เป็นตัวทำละลายหรือแปรงขัดจาน ก่อนใช้งานควรล้างทำความสะอาดตะแกรงวางภาชนะ วางภาชนะให้เรียบร้อยเพื่ออบแห้งและฆ่าเชื้อ และปฏิบัติตามคำแนะนำการใช้งานอย่างเคร่งครัด
- ไม่ควรใช้งานเมื่อมีปัญหาสายไฟขัดข้อง ติดต่อศูนย์บริการเพื่อดำเนินการแก้ปัญหา
- ไม่ควรใช้เครื่องกับภาชนะที่มีการเคลือบผิวด้วยแลคเกอร์ หรือทำจากเรซิน ภาชนะที่ไม่ทนความร้อน หรือภาชนะที่ทำจากวัสดุที่ติดไฟได้ ทั้งนี้เพื่อหลีกเลี่ยงการเกิดอุบัติเหตุที่อาจเกิดขึ้นได้
- ใช้ผ้าชุบน้ำหมาดๆ เพื่อเช็ดเครื่องทั้งด้านในและด้านนอก หากเครื่องสกปรกมากให้เช็ดด้วยน้ำสบู่ แล้วใช้ชุปน้ำหมาดๆ เช็ดสิ่งสกปรกออก และเช็ดซ้ำอีกครั้งด้วยผ้าแห้ง เหนือที่ซึ่งอยู่ในถาดรองน้ำออกเพื่อหลีกเลี่ยงน้ำล้นจากถาด

ปัญหา	สาเหตุที่เป็นไปได้	วิธีการแก้ไข
เครื่องไม่ทำงาน	ฝาเครื่องอาจปิดไม่สนิทหรือปุ่มสวิตช์ถูกกดไว้	ปิดฝาคกรอบ
เครื่องไม่ทำงาน	ไม่ได้เสียบปลั๊ก	ตรวจสอบปลั๊กและเสียบปลั๊กให้แน่น
เครื่องไม่ทำงาน	ปุ่มหมุนควบคุมเวลาอาจเสีย	ติดต่อศูนย์บริการ
อบจานไม่แห้ง	เครื่องทำงานผิดปกติ	ติดต่อศูนย์บริการ
ฟังก์ชันการทำงานขัดข้อง	มีการตั้งการทำงานที่ผิด	รีเซ็ตเครื่องใหม่โดยการหมุนกลับไปตำแหน่งเริ่มต้น O

1. Characteristic	2
2. Use / Operation	3
3. Safety precautions of daily use	4
4. Common faults and treatment methods	5

Dear valued customers,

Thank you for purchasing MEX dish dryer. To operate it safely and achieve the best result, please read Instruction Manual carefully before you start using it. We hope you will like and enjoy our product as we greatly value customer's satisfaction in all of our products.

The dish dryer is safe and convenient to use. MEX dish dryer is made to provide more safety protection system by having the best quality materials. The cover is design with transparent grey colour for better maintenance.

Please place all your clean kitchen utensils into the racking accordingly in order.

Drying Function: Just switch on the desire time set to start drying the kitchen utensils. Our racking is using 304# stainless steel to ensure the safety of the quality. The unit is suitable for 4 to 6 family members.